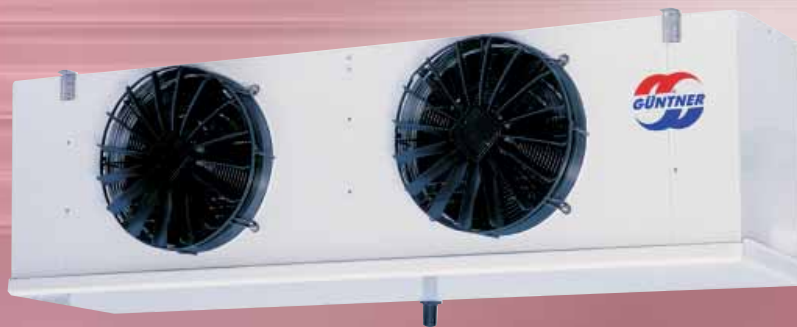
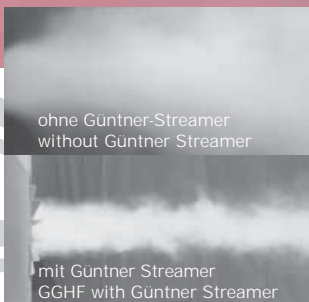


Hocheffizienter Wand-/Deckenluftkühler

High efficiency glycol unit coolers



6



GGHF.2

Glycol

50 Hz

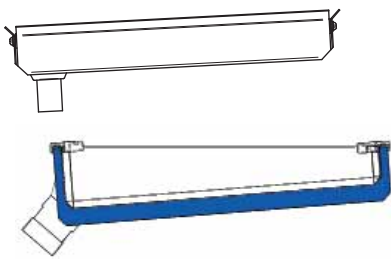
Erhöhte Wurfweiten durch Güntner Streamer
Verbesserte Hygiene-Konstruktion

Increased air throw with Güntner Streamer
Improved hygienic construction

www.guentner.de

Anwendungsvorteile für Anlagenbauer und Betreiber

Application benefits for contractors and operators



Erhöhung der Wurfweite durch Güntner Streamer

- Umlenkung der störenden Radialströmung in Axialbeschleunigung ohne Druckverlust
- Erhöhung des gerichteten Luftvolumenstromes

Increased air throw with Güntner Streamer

- Diversion of disruptive radial flow in axial acceleration without pressure loss
- Increase in the targeted air volume flow

Wirtschaftliche Raumkühlung

Hoch effizienter Wärmeaustauscher

- Hohe Wärmeaufnahme auf kleiner Fläche
- Geringer kW-Preis

Economical room cooling

Highly efficient heat exchanger

- High heat take-up over small area
- Low kW price

Ventilator

- Hohe Luftmenge
- Guter Wirkungsgrad

Fan

- High air volume
- Good efficiency

Güntner Streamer

- Nutzung der Luftströmung, um ohne zusätzliche Energie höhere Wurfweiten zu erzielen

Güntner Streamer

- Use of air flow to achieve increased air throws with no additional energy

Kühlraum

- Wirkungsvolle Luftverteilung im gesamten Kühlraum
- Thermische Kurzschlüsse und Wärmenester werden vermieden

Cold room

- Effective air distribution throughout the cold room
- Thermal short-circuits and nests of heat are avoided

Weniger Reinigungsaufwand

- Wanne mit Ablaufgefälle
- Schmutzansammlungen in den Wannenecken werden vermieden
- Großer Tauwasserablauf mit 45° Neigung ab GGHF040.2...

Less cleaning required

- Tray with slope towards the drainage
- Prevents dirt from gathering in tray corners
- Large condensate drain with 45° inclination from GGHF040.2...

Keine Kondenswasserbildung

No formation of condensation water

Nomenklatur / Nomenclature

Güntner Hochleistungs-Luftkühler für Kälte-träger (Glykol)
Güntner high efficiency glycol unit cooler

Ventilator Ø 315 mm	Fan Ø 315 mm			GGHF	
Generation	Generation			031	
Blockgröße	Coil size			.2	
Anzahl der Ventilatoren	Number of fans			D/	
Lamellenteilung 4 mm	Fin spacing 4 mm			1	
Abtauung auf Wunsch elektrisch	Electric defrost on request			4	
Luftabtauung oder keine Abtauung	Air defrost or no defrost			- E	
Ventilatoren normale Ausführung	Fans standard design			- A	
Spannung / Phase / Frequenz	Voltage / Phase / Frequency	230 V	1~	50 Hz	N
Spannung / Phase / Frequenz	Voltage / Phase / Frequency	400 V	3~	50 Hz	W
					S

Güntner Product Calculator

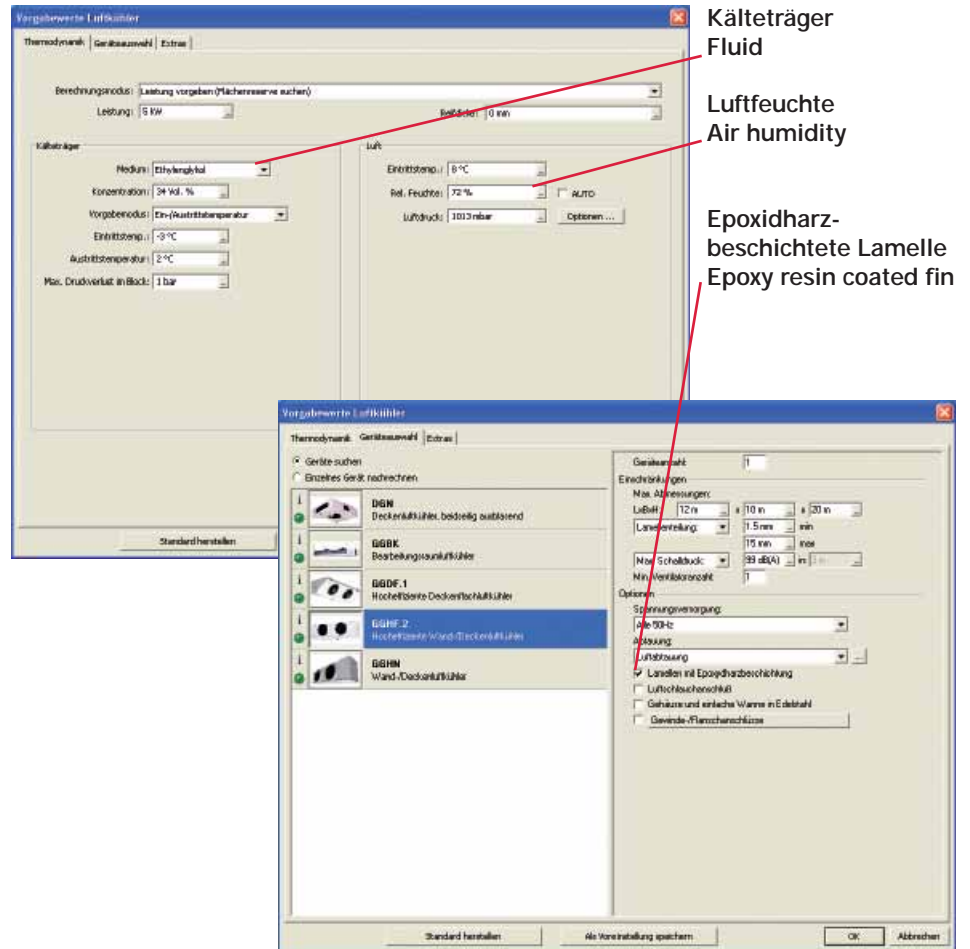
die bessere Wahl

Güntner Product Calculator

the perfect choice

Für eine **genaue thermodynamische Auslegung** mit anderen Betriebsbedingungen (auch für andere Kälte­träger, Luftfeuchte und Epoxidharz-beschichtete Lamellen) empfehlen wir die Verwendung des **Güntner Product Calculator**.

We recommend that you use the **Güntner Product Calculator** for an **exact thermodynamic design** in different conditions (also for other fluids, air humidity and epoxy resin coated fins).



GGHF.2 50 Hz

1 Ventilator

Leistungstabellen

GGHF.2 50 Hz

1 Fan

Capacity tables

Lamellentteilung Fin spacing	Typ Type	$t_1 = -3\text{ °C};$ $dp=0,8\text{ bar};$ Glykol 25%; $t_{L1} = 10\text{ °C}$			Fläche Surface	Luftvolumenstrom Air volume flow	Wurfweite Air throw	Schalldruck Sound pressure	Anschlüsse Kältemittel Connections Refrigerant		El. Abtauheizung El. defrost				
		Leistung Capacity	Volumenstrom Volume flow	Mediumaustritts- temperatur t_2 Outlet temperature t_2					Ein Inlet	Aus Outlet	Block Coil	Tropfwanne Drip tray	Gesamt Total	Anschlusschema Connection diagram	Anschlusschema Ventilator Connection diagram fan
mm		kW	m ³ /h	°C	m ²	m ³ /h	m	dB(A)3m	mm Ø	mm Ø	W	W	kW	◆	◆
4	020.2C/14-ANW50	1,34	0,80	-1,60	3,8	725	5	52	15	15	330	350	0,68	A	1 × D
	020.2D/14-ANW50	1,67	0,70	-0,90	5,1	700	4	52	15	15	330	350	0,68	A	1 × D
	031.2C/14-ANW50	2,30	0,70	0,10	6,6	1600	21	53	15	15	470	500	0,97	A	1 × D
	031.2D/14-ANW50	2,77	0,60	1,40	8,9	1560	20	53	15	15	470	500	0,97	A	1 × D
	031.2F/14-ANW50	3,32	0,5	3,6	13,3	1510	19	53	15	15	940	500	1,44	A	1 × D
	040.2D/14-ANW50	5,5	1,3	1,0	16,4	3140	25	60	22	22	1080	700	1,68	A	1 × E
	040.2F/14-ANW50	6,7	1,0	3,1	24,5	3070	24	60	22	22	1620	700	2,22	A	1 × E
	045.2F/14-ANW50	12,1	2,4	1,6	38,5	5000	33	63	28	28	3440	1200	4,74	B	1 × E
	045.2H/14-ANW50	13,5	2,0	3,1	51,4	4840	32	63	28	28	3440	1200	4,74	B	1 × E
	050.2F/14-ANS50	15,5	3,0	1,7	50,5	6560	35	63	35	35	3750	1300	5,15	D	1 × I
050.2H/14-ANS50	20,0	4,2	1,3	67,4	6270	34	63	35	35	3750	1300	5,15	D	1 × I	
7	020.2D/17-ANW50	1,27	0,70	-1,40	3,0	745	8	52	15	15	330	350	0,68	A	1 × D
	020.2F/17-ANW50	1,73	0,60	-0,40	4,5	715	7	52	15	15	660	350	1,01	A	1 × D
	031.2D/17-ANW50	2,20	0,60	0,50	5,3	1690	21	53	15	15	470	500	0,97	A	1 × D
	031.2F/17-ANW50	2,79	0,5	2,5	7,9	1600	20	53	15	15	940	500	1,44	A	1 × D
	031.2H/17-ANW50	4,19	1,1	0,3	10,6	1555	19	53	22	22	940	500	1,44	A	1 × D
	040.2F/17-ANW50	5,6	1,0	2,0	14,7	3210	28	60	22	22	1620	700	2,22	A	1 × E
	040.2H/17-ANW50	7,5	1,6	1,2	19,6	3030	27	60	28	28	2160	700	2,76	A	1 × E
	045.2H/17-ANW50	11,5	2,0	2,2	30,8	5140	37	63	28	28	3440	1200	4,74	B	1 × E
	045.2J/17-ANW50	13,9	2,5	2,0	38,4	4970	36	63	35	35	4300	1200	5,6	B	1 × E
	050.2H/17-ANS50	16,7	4,2	0,6	40,3	6640	38	63	35	35	3750	1300	5,15	D	1 × I
050.2J/17-ANS50	18,6	3,7	1,5	50,4	6440	37	63	35	35	4500	1300	5,9	D	1 × I	

◆ siehe Seite 13
◆ see page 13

➤ Die Wurfweitenangabe stellt die Entfernung vom Gerät dar, bei der isotherm in einem idealen Raum noch eine Luftgeschwindigkeit von 0,5 m/s messbar ist. Die Eindringtiefe des Luftstroms in den Kühlraum ist von den örtlichen Gegebenheiten (Raumgeometrie, Einbauten, Luftabkühlung, Platzierung und Bereifung der Luftkühler, Beladung des Kühlraums) abhängig.

➤ The indicated air throw represents the distance from the unit to a point where an air velocity of 0.5 m/s can still be measured isothermally in an ideal space. The penetration depth of the air flow in the cold room depends on the surrounding conditions (spatial geometry, installed equipment, air cooling, positioning of air coolers and frost formation, load in cold room).

GGHF.2 50 Hz

1 Ventilator

Gewicht und Maße

GGHF.2 50 Hz

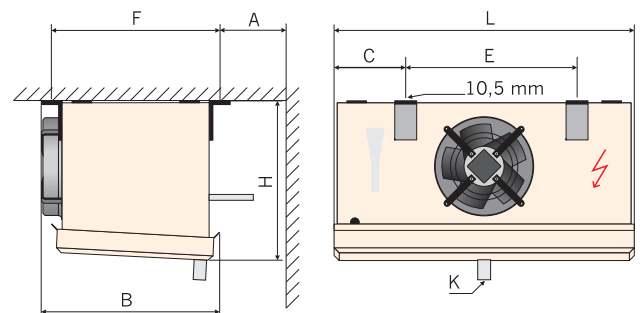
1 Fan

Weights and Measures

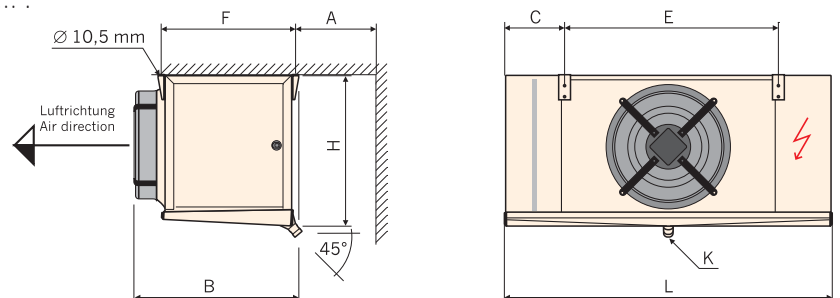
Typ Type	Rohrvolumen Tube volume	Nettogewicht Net weight	Abmessungen Dimensions							K Ablauf G-Gewinde flachdichtend Drain G-thread flat sealing DIN-ISO 228-1 NW ..	
			L	B	C	E	H	F	A		
	l	kg	mm	mm	mm	mm	mm	mm	mm	mm	
020.2C/14-ANW50	1,1	12	613	362	147	350	326	345	300	300	G¾
020.2D/14-ANW50	1,5	13	613	362	147	350	326	345	300	300	G¾
031.2C/14-ANW50	1,8	20	743	497	157	460	430	420	300	300	G¾
031.2D/14-ANW50	2,4	22	743	497	157	460	430	420	300	300	G¾
031.2F/14-ANW50	3,6	25	743	497	157	460	430	420	300	300	G¾
040.2D/14-ANW50	4,0	35	1090	560	210	680	545	425	400	400	G1¼
040.2F/14-ANW50	6,0	39	1090	560	210	680	545	425	400	400	G1¼
045.2F/14-ANW50	9,0	60	1360	685	240	890	645	545	500	500	G1¼
045.2H/14-ANW50	12,0	70	1360	685	240	890	645	545	500	500	G1¼
050.2F/14-ANS50	11,5	71,5	1470	665	240	1000	745	545	550	550	G1¼
050.2H/14-ANS50	15,4	84,5	1470	665	240	1000	745	545	550	550	G1¼
020.2D/17-ANW50	1,5	13	613	362	147	350	326	345	300	300	G¾
020.2F/17-ANW50	2,2	14	613	362	147	350	326	345	300	300	G¾
031.2D/17-ANW50	2,4	21	743	497	157	460	430	420	300	300	G¾
031.2F/17-ANW50	3,6	24	743	497	157	460	430	420	300	300	G¾
031.2H/17-ANW50	4,8	28	743	497	157	460	430	420	300	300	G¾
040.2F/17-ANW50	6,0	38,5	1090	560	210	680	545	425	400	400	G1¼
040.2H/17-ANW50	8,0	42,5	1090	560	210	680	545	425	400	400	G1¼
045.2H/17-ANW50	12,0	65	1360	685	240	890	645	545	500	500	G1¼
045.2J/17-ANW50	15,0	70	1360	685	240	890	645	545	500	500	G1¼
050.2H/17-ANS50	15,4	78,5	1470	665	240	1000	745	545	550	550	G1¼
050.2J/17-ANS50	19,2	83,5	1470	665	240	1000	745	545 <td 550	550	G1¼	

Typ / Type
GGHF020.2...
ohne Güntner Streamer
without Güntner Streamer

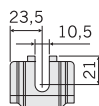
GGHF031.2...



GGHF040.2... / GGHF045.2... / GGHF050.2... :



Deckenaufhänger
Ceiling hangers



GGHF.2 50 Hz 2 Ventilatoren Leistungstabellen

GGHF.2 50 Hz 2 Fans Capacity tables

Lamellenteilung Fin spacing	Typ Type	$t_1 = -3\text{ °C};$ $dp=0,8\text{ bar};$ Glykol 25%; $t_{L1} = 10\text{ °C}$			Fläche Surface	Luftvolumenstrom Air volume flow	Wurfweite Air throw	Schalldruck Sound pressure	Anschlüsse Kältemittel Connections Refrigerant		El. Abtauheizung El. defrost				
		Leistung Capacity	Volumenstrom Volume flow	Mediumaustritts- temperatur t_2 Outlet temperature t_2					Ein Inlet	Aus Outlet	Block Coil	Tropfwanne Drip tray	Gesamt Total	Anschlusschema Connection diagram	Anschlusschema Ventilator Connection diagram fan
mm		kW	m ³ /h	°C	m ²	m ³ /h	m	dB(A)3m	mm Ø	mm Ø	W	W	kW	◆	◆
4	020.2C/24-ANW50	2,37	0,70	0,30	7,6	1450	6	55	15	15	540	600	1,14	A	1 × D
	020.2D/24-ANW50	2,83	0,60	1,60	10,1	1400	5	55	15	15	540	600	1,14	A	1 × D
	031.2C/24-ANW50	3,52	0,50	3,40	13,3	3200	23	55	15	15	860	650	1,51	A	1 × D
	031.2D/24-ANW50	5,7	1,20	1,20	17,7	3120	22	55	22	22	860	650	1,51	A	1 × D
	031.2F/24-ANW50	8,2	1,9	1,0	26,6	3020	21	55	28	28	1720	650	2,37	A	1 × D
	040.2D/24-ANW50	11,2	2,7	0,8	32,7	6280	28	62	28	28	2500	1200	3,5	A	1 × E
	040.2F/24-ANW50	15,2	3,0	1,6	49,1	6140	26	62	35	35	3750	1200	4,75	A	1 × E
	045.2F/24-ANW50	23,2	4,1	2,1	77,1	10000	36	66	35	35	6000	2300	8,3	B	1 × E
	045.2H/24-ANW50	29,0	5,3	2,0	102,8	9680	35	66	42	42	6000	2300	8,3	B	1 × E
	050.2F/24-ANS50	31,4	6,2	1,6	101,0	13120	39	65	42	42	8750	2400	11,25	D	1 × I
050.2H/24-ANS50	36,9	6,1	2,5	134,7	12540	37	65	54	54	8750	2400	11,25	D	1 × I	
7	020.2D/27-ANW50	2,23	0,60	0,60	6,0	1490	9	55	15	15	540	600	1,14	A	1 × D
	020.2F/27-ANW50	2,82	0,40	2,70	9,1	1430	8	55	15	15	1080	600	1,68	A	1 × D
	031.2D/27-ANW50	4,49	1,20	0,30	10,6	3380	23	55	22	22	860	650	1,51	A	1 × D
	031.2F/27-ANW50	5,8	1,0	2,2	15,9	3200	22	55	22	22	1720	650	2,37	A	1 × D
	031.2H/27-ANW50	8,5	2,5	0,1	21,2	3110	21	55	28	28	1720	650	2,37	A	1 × D
	040.2F/27-ANW50	11,3	2,2	1,6	29,4	6420	31	62	28	28	3750	1200	4,75	A	1 × E
	040.2H/27-ANW50	14,3	2,6	2,0	39,2	6060	30	62	35	35	5000	1200	6	B	1 × E
	045.2H/27-ANW50	23,4	4,2	2,0	61,5	10280	41	66	42	42	6000	2300	8,3	B	1 × E
	045.2J/27-ANW50	28,1	5,3	1,8	76,9	9940	40	66	42	42	7500	2300	9,8	B	1 × E
	050.2H/27-ANS50	31,0	6,1	1,6	80,6	13280	42	65	54	54	8750	2400	11,25	D	1 × I
050.2J/27-ANS50	37,6	7,7	1,4	100,8	12880	41	65	54	54	10500	2400	13	D	1 × I	

◆ siehe Seite 13
◆ see page 13

➤ Die Wurfweitenangabe stellt die Entfernung vom Gerät dar, bei der isotherm in einem idealen Raum noch eine Luftgeschwindigkeit von 0,5 m/s messbar ist. Die Eindringtiefe des Luftstroms in den Kühlraum ist von den örtlichen Gegebenheiten (Raumgeometrie, Einbauten, Luftabkühlung, Platzierung und Bereifung der Luftkühler, Beladung des Kühlraums) abhängig.

➤ The indicated air throw represents the distance from the unit to a point where an air velocity of 0.5 m/s can still be measured isothermally in an ideal space. The penetration depth of the air flow in the cold room depends on the surrounding conditions (spatial geometry, installed equipment, air cooling, positioning of air coolers and frost formation, load in cold room).

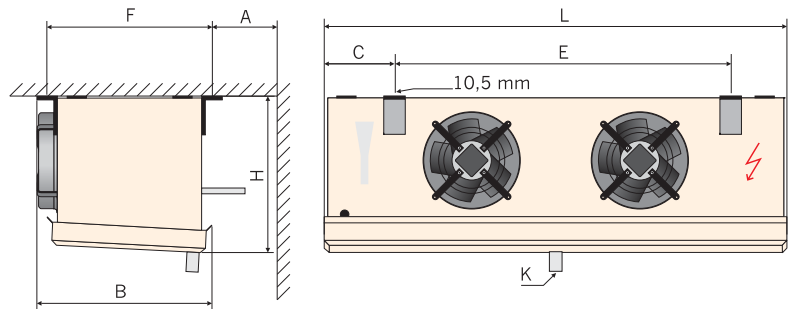
GGHF.2 50 Hz
2 Ventilatoren
Gewicht und Maße

GGHF.2 50 Hz
2 Fans
Weights and Measures

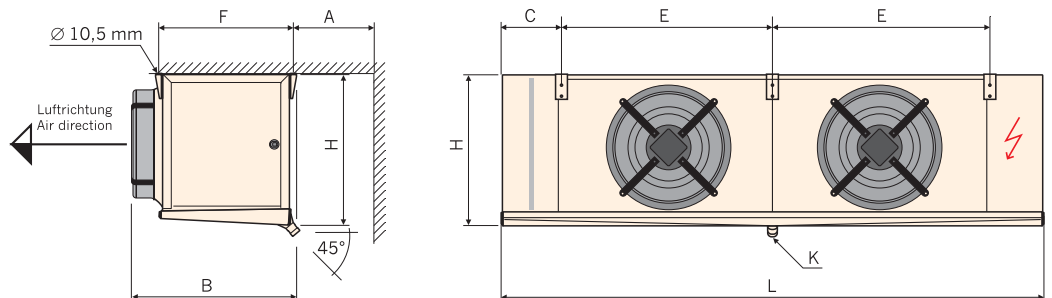
Typ Type	Rohrvolumen Tube volume	Nettogewicht Net weight	Abmessungen Dimensions							K	
			L	B	C	E	H	F	A		Ablauf G-Gewinde flachdichtend Drain G-thread flat sealing DIN-ISO 228-1 NW ..
	l	kg	mm	mm	mm	mm	mm	mm	mm	mm	
020.2C/24-ANW50	1,8	19	963	362	147	700	326	345	300	G¾	
020.2D/24-ANW50	2,5	21	963	362	147	700	326	345	300	G¾	
031.2C/24-ANW50	3,1	35	1203	497	157	920	430	420	300	G¾	
031.2D/24-ANW50	4,1	38	1203	497	157	920	430	420	300	G¾	
031.2F/24-ANW50	6,2	42	1203	497	157	920	430	420	300	G¾	
040.2D/24-ANW50	7,2	60	1770	560	210	1360	545	425	400	G1¼	
040.2F/24-ANW50	10,8	69	1770	560	210	1360	545	425	400	G1¼	
045.2F/24-ANW50	16,4	109	2250	685	240	1780	645	545	500	G1¼	
045.2H/24-ANW50	21,9	128	2250	685	240	1780	645	545	500	G1¼	
050.2F/24-ANS50	21,3	130	2470	665	240	2000	745	545	550	G1¼	
050.2H/24-ANS50	27,4	156	2470	665	240	2000	745	545	550	G1¼	
020.2D/27-ANW50	2,5	21	963	362	147	700	326	345	300	G¾	
020.2F/27-ANW50	3,7	24	963	362	147	700	326	345	300	G¾	
031.2D/27-ANW50	4,1	33	1203	497	157	920	430	420	300	G¾	
031.2F/27-ANW50	6,2	37	1203	497	157	920	430	420	300	G¾	
031.2H/27-ANW50	8,2	44	1203	497	157	920	430	420	300	G¾	
040.2F/27-ANW50	10,8	62	1770	560	210	1360	545	425	400	G1¼	
040.2H/27-ANW50	14,3	75	1770	560	210	1360	545	425	400	G1¼	
045.2H/27-ANW50	21,9	117	2250	685	240	1780	645	545	500	G1¼	
045.2J/27-ANW50	27,4	125	2250	685	240	1780	645	545	500	G1¼	
050.2H/27-ANS50	28,4	143	2470	665	240	2000	745	545	550	G1¼	
050.2J/27-ANS50	35,0	153	2470	665	240	2000	745	545	550	G1¼	

Typ / Type
 GGHF020.2...
 ohne Güntner Streamer
 without Güntner Streamer

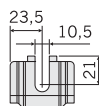
GGHF031.2...



GGHF040.2... / GGHF045.2... / GGHF050.2... :



Deckenaufhänger
 Ceiling hangers



GGHF.2 50 Hz 3 Ventilatoren Leistungstabellen

GGHF.2 50 Hz 3 Fans Capacity tables

Lamellentteilung Fin spacing	Typ Type	$t_1 = -3\text{ °C};$ $dp=0,8\text{ bar};$ Glykol 25%; $t_{L1} = 10\text{ °C}$			Fläche Surface	Luftvolumenstrom Air volume flow	Wurfweite Air throw	Schalldruck Sound pressure	Anschlüsse Kältemittel Connections Refrigerant		El. Abtauheizung El. defrost				
		Leistung Capacity	Volumenstrom Volume flow	Mediumaustritts- temperatur t_2 Outlet temperature t_2					Ein Inlet	Aus Outlet	Block Coil	Tropfwanne Drip tray	Gesamt Total	Anschlusschema Connection diagram	Anschlusschema Ventilator Connection diagram fan
mm		kW	m ³ /h	°C	m ²	m ³ /h	m	dB(A)3m	mm Ø	mm Ø	W	W	kW	◆	◆
4	020.2C/34-ANW50	3,11	0,50	2,10	11,4	2175	6	56	15	15	1000	700	1,7	A	1 × D
	020.2D/34-ANW50	4,72	1,40	0,10	15,2	2100	5	56	22	22	1000	700	1,7	A	1 × D
	031.2C/34-ANW50	6,2	1,20	1,70	19,9	4800	24	56	22	22	1250	1000	2,25	A	1 × D
	031.2D/34-ANW50	8,5	2,00	0,90	26,6	4680	23	56	28	28	1250	1000	2,25	A	1 × D
	031.2F/34-ANW50	11,9	2,4	1,5	39,8	4530	22	56	28	28	2500	1000	3,5	A	1 × D
	040.2D/34-ANW50	15,8	3,1	1,6	49,1	9420	29	64	35	35	3200	1800	4,45	A	1 × E
	040.2F/34-ANW50	22,2	4,3	1,7	73,6	9210	28	64	35	35	4800	1800	6,05	B	1 × E
	045.2F/34-ANW50	36,9	7,6	1,4	115,6	15000	38	67	54	54	9200	3000	12,5	B	1 × E
	045.2H/34-ANW50	46,6	10,1	1,2	154,2	14520	37	67	54	54	9200	3000	12,5	B	1 × E
	050.2F/34-ANS50	46,4	8,3	2,1	151,6	19680	40	66	54	54	12000	3200	15,3	D	1 × I
050.2H/34-ANS50	57,5	10,7	1,9	202,1	18810	39	66	64	64	12000	3200	15,3	D	1 × I	
7	020.2D/37-ANW50	2,89	0,50	2,60	9,1	2235	9	56	15	15	1000	700	1,7	A	1 × D
	020.2F/37-ANW50	4,81	1,10	1,00	13,6	2145	8	56	22	22	2000	700	2,7	A	1 × D
	031.2D/37-ANW50	5,9	1,00	2,20	15,9	5070	24	56	22	22	1250	1000	2,25	A	1 × D
	031.2F/37-ANW50	8,7	1,5	2,1	23,8	4800	23	56	28	28	2500	1000	3,5	A	1 × D
	031.2H/37-ANW50	11,3	2,1	2,0	31,8	4665	22	56	28	28	2500	1000	3,5	A	1 × D
	040.2F/37-ANW50	17,2	3,3	1,8	44,1	9630	32	64	35	35	4800	1800	6,05	B	1 × E
	040.2H/37-ANW50	22,1	4,4	1,6	58,7	9090	31	64	42	42	6400	1800	7,65	B	1 × E
	045.2H/37-ANW50	35,2	6,5	1,9	92,3	15420	43	67	54	54	9200	3000	12,5	B	1 × E
	045.2J/37-ANW50	42,4	8,1	1,7	115,3	14910	41	67	54	54	11500	3000	14,8	B	1 × E
	050.2H/37-ANS50	43,8	7,1	2,6	120,9	19920	44	66	54	54	12000	3200	15,3	D	1 × I
050.2J/37-ANS50	52,2	8,6	2,5	151,2	19320	43	66	54	54	14400	3200	17,7	E	1 × I	

◆ siehe Seite 13
◆ see page 13

➤ Die Wurfweitenangabe stellt die Entfernung vom Gerät dar, bei der isotherm in einem idealen Raum noch eine Luftgeschwindigkeit von 0,5 m/s messbar ist. Die Eindringtiefe des Luftstroms in den Kühlraum ist von den örtlichen Gegebenheiten (Raumgeometrie, Einbauten, Luftabkühlung, Platzierung und Bereifung der Luftkühler, Beladung des Kühlraums) abhängig.

➤ The indicated air throw represents the distance from the unit to a point where an air velocity of 0.5 m/s can still be measured isothermally in an ideal space. The penetration depth of the air flow in the cold room depends on the surrounding conditions (spatial geometry, installed equipment, air cooling, positioning of air coolers and frost formation, load in cold room).

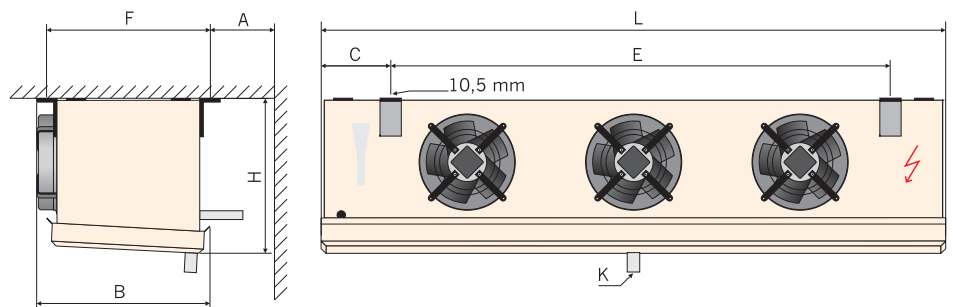
GGHF.2 50 Hz
3 Ventilatoren
Gewicht und Maße

GGHF.2 50 Hz
3 Fans
Weights and Measures

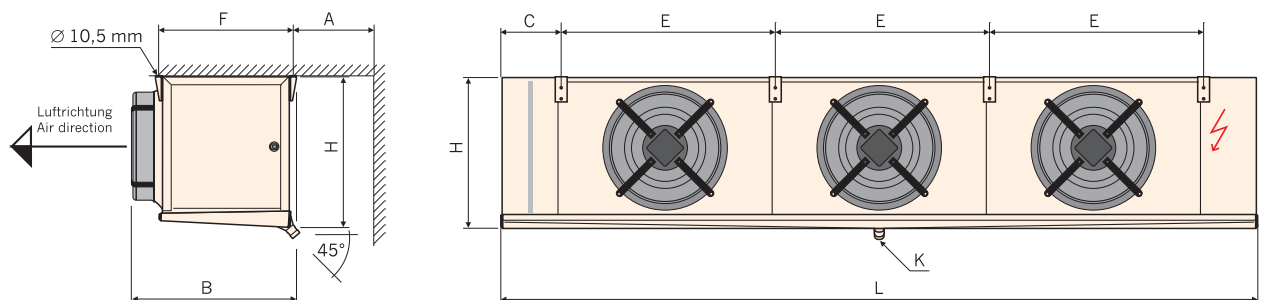
Typ Type	Rohrvolumen Tube volume	Nettogewicht Net weight	Abmessungen Dimensions							K
			L	B	C	E	H	F	A	
	l	kg	mm	mm	mm	mm	mm	mm	mm	NW
020.2C/34-ANW50	2,6	27	1313	362	147	1050	326	345	300	G¾
020.2D/34-ANW50	3,4	29	1313	362	147	1050	326	345	300	G¾
031.2C/34-ANW50	4,4	49	1663	497	157	1380	430	420	300	G¾
031.2D/34-ANW50	5,8	53	1663	497	157	1380	430	420	300	G¾
031.2F/34-ANW50	8,7	85,5	1663	497	157	1380	430	420	300	G¾
040.2D/34-ANW50	10,3	97,5	2550	560	260	680	545	425	400	G1¼
040.2F/34-ANW50	15,5	156	2550	560	260	680	545	425	400	G1¼
045.2F/34-ANW50	23,8	186	3240	685	290	890	645	545	500	G1¼
045.2H/34-ANW50	31,8	189,5	3240	685	290	890	645	545	500	G1¼
050.2F/34-ANS50	31,0	35	3570	665	290	1000	745	545	550	G1¼
050.2H/34-ANS50	41,4	38	3570	665	290	1000	745	545	550	G1¼
020.2D/37-ANW50	3,4	29	1313	362	147	1050	326	345	300	G¾
020.2F/37-ANW50	5,2	33	1313	362	147	1050	326	345	300	G¾
031.2D/37-ANW50	5,8	47	1663	497	157	1380	430	420	300	G¾
031.2F/37-ANW50	8,7	53	1663	497	157	1380	430	420	300	G¾
031.2H/37-ANW50	11,6	64	1663	497	157	1380	430	420	300	G¾
040.2F/37-ANW50	15,5	89	2550	560	260	680	545	425	400	G1¼
040.2H/37-ANW50	20,6	107	2550	560	260	680	545	425	400	G1¼
045.2H/37-ANW50	31,8	169	3240	685	290	890	645	545	500	G1¼
045.2J/37-ANW50	39,7	180	3240	685	290	890	645	545	500	G1¼
050.2H/37-ANS50	41,4	209	3570	665	290	1000	745	545	550	G1¼
050.2J/37-ANS50	51,0	221	3570	665	290	1000	745	545	550	G1¼

Typ / Type
 GGHF020.2...
 ohne Güntner Streamer
 without Güntner Streamer

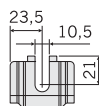
GGHF031.2...



GGHF040.2... / GGHF045.2... / GGHF050.2... :



Deckenaufhänger
 Ceiling hangers



GGHF.2 50 Hz 4 Ventilatoren Leistungstabellen

GGHF.2 50 Hz 4 Fans Capacity tables

Lamellentteilung Fin spacing	Typ Type	$t_1 = -3\text{ }^\circ\text{C};$ $dp=0,8\text{ bar};$ Glykol 25%; $t_{L1} = 10\text{ }^\circ\text{C}$			Fläche Surface	Luftvolumenstrom Air volume flow	Wurfweite Air throw	Schalldruck Sound pressure	Anschlüsse Kältemittel Connections Refrigerant		El. Abtauheizung El. defrost				
		Leistung Capacity	Volumenstrom Volume flow	Mediumaustritts- temperatur t_2 Outlet temperature t_2					Ein Inlet	Aus Outlet	Block Coil	Tropfwanne Drip tray	Gesamt Total	Anschlusschema Connection diagram	Anschlusschema Ventilator Connection diagram fan
mm		kW	m ³ /h	°C	m ²	m ³ /h	m	dB(A)3m	mm Ø	mm Ø	W	W	kW	◆	◆
4	020.2C/44-ANW50	4,81	1,40	0,10	15,2	2900	6	57	22	22	1250	1000	2,25	A	1 × D
	020.2D/44-ANW50	5,8	1,20	1,40	20,2	2800	5	57	22	22	1250	1000	2,25	A	1 × D
	031.2C/44-ANW50	8,7	1,90	1,10	26,6	6400	25	57	28	28	2000	1150	3,15	A	1 × D
	031.2D/44-ANW50	10,2	1,7	2,3	35,4	6240	24	57	28	28	2000	1150	3,15	A	1 × D
	031.2F/44-ANW50	16,6	3,9	0,9	53,1	6040	23	57	35	35	4000	1150	5,15	B	1 × D
	040.2D/44-ANW50	20,0	3,7	1,8	65,4	12560	30	64	35	35	4600	2200	6,25	B	1 × E
	040.2F/44-ANW50	30,8	6,2	1,5	98,2	12280	29	64	42	42	6900	2200	8,55	B	1 × E
	045.2F/44-ANW50	43,6	6,5	3,0	154,2	20000	40	68	54	54	12400	3600	16,2	C	1 × E
	045.2H/44-ANW50	55,7	8,7	2,8	205,5	19360	38	68	54	54	12400	3600	16,2	C	1 × E
	050.2F/44-ANS50	64,7	13,4	1,4	202,1	26240	42	67	64	64	17500	3600	21,7	E	1 × I
050.2H/44-ANS50	81,3	17,9	1,1	269,4	25080	41	67	76.1	76.1	17500	3600	21,7	E	1 × I	
7	020.2D/47-ANW50	4,54	1,20	0,50	12,1	2980	10	57	22	22	1250	1000	2,25	A	1 × D
	020.2F/47-ANW50	5,8	1,00	2,50	18,1	2860	8	57	22	22	2500	1000	3,5	A	1 × D
	031.2D/47-ANW50	8,2	1,70	1,30	21,2	6760	25	57	28	28	2000	1150	3,15	A	1 × D
	031.2F/47-ANW50	11,7	2,1	2,1	31,8	6400	24	57	28	28	4000	1150	5,15	A	1 × D
	031.2H/47-ANW50	14,7	2,6	2,1	42,4	6220	23	57	35	35	4000	1150	5,15	B	1 × D
	040.2F/47-ANW50	21,7	3,7	2,2	58,7	12840	34	64	35	35	6900	2200	8,55	B	1 × E
	040.2H/47-ANW50	28,9	5,3	1,9	78,3	12120	32	64	42	42	9200	2200	10,85	B	1 × E
	045.2H/47-ANW50	47,1	8,7	1,9	123,0	20560	44	68	54	54	12400	3600	16,2	C	1 × E
	045.2J/47-ANW50	56,6	10,9	1,7	153,8	19880	43	68	64	64	15500	3600	19,3	C	1 × E
	050.2H/47-ANS50	57,4	9,2	2,6	161,3	26560	46	67	64	64	17500	3600	21,7	E	1 × I
050.2J/47-ANS50	70,2	11,8	2,4	201,6	25760	44	67	64	64	21000	3600	25,2	E	1 × I	

◆ siehe Seite 13
◆ see page 13

➤ Die Wurfweitenangabe stellt die Entfernung vom Gerät dar, bei der isotherm in einem idealen Raum noch eine Luftgeschwindigkeit von 0,5 m/s messbar ist. Die Eindringtiefe des Luftstroms in den Kühlraum ist von den örtlichen Gegebenheiten (Raumgeometrie, Einbauten, Luftabkühlung, Platzierung und Bereifung der Luftkühler, Beladung des Kühlraums) abhängig.

➤ The indicated air throw represents the distance from the unit to a point where an air velocity of 0.5 m/s can still be measured isothermally in an ideal space. The penetration depth of the air flow in the cold room depends on the surrounding conditions (spatial geometry, installed equipment, air cooling, positioning of air coolers and frost formation, load in cold room).

GGHF.2 50 Hz

4 Ventilatoren

Gewicht und Maße

GGHF.2 50 Hz

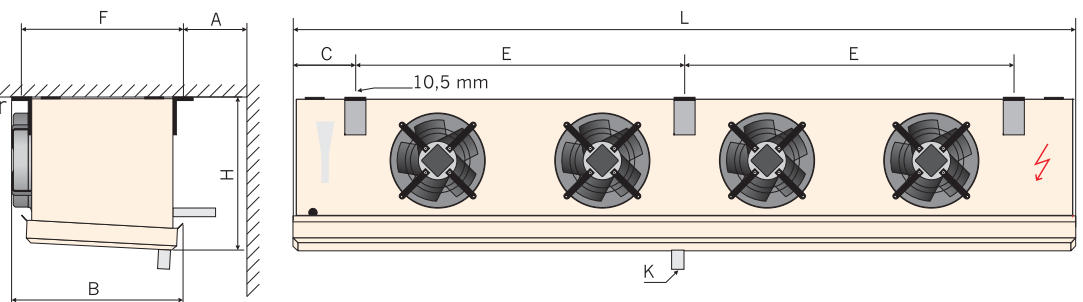
4 Fans

Weights and Measures

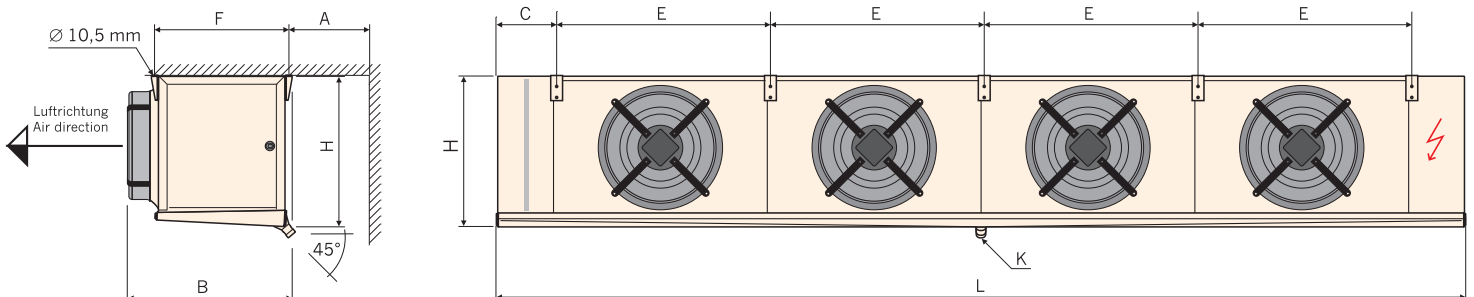
Typ Type	Rohrvolumen Tube volume	Nettogewicht Net weight	Abmessungen Dimensions							K	
			L	B	C	E	H	F	A		
	l	kg	mm	mm	mm	mm	mm	mm	mm	mm	Ablauf G-Gewinde flachdichtend Drain G-thread flat sealing DIN-ISO 228-1 NW ..
020.2C/44-ANW50	3,3	35	1663	380	135	700	342	345	300	G $\frac{3}{4}$	
020.2D/44-ANW50	4,4	38	1663	380	135	700	342	345	300	G $\frac{3}{4}$	
031.2C/44-ANW50	5,6	64	2123	515	157	920	446	420	300	G $\frac{3}{4}$	
031.2D/44-ANW50	7,5	69	2123	515	157	920	446	420	300	G $\frac{3}{4}$	
031.2F/44-ANW50	11,3	78	2123	515	157	920	446	420	300	G $\frac{3}{4}$	
040.2D/44-ANW50	13,5	111	3230	560	260	680	545	425	400	G1 $\frac{1}{4}$	
040.2F/44-ANW50	20,2	128	3230	560	260	680	545	425	400	G1 $\frac{1}{4}$	
045.2F/44-ANW50	31,3	203	4130	685	290	890	645	545	500	G1 $\frac{1}{4}$	
045.2H/44-ANW50	41,7	243	4130	685	290	890	645	545	500	G1 $\frac{1}{4}$	
050.2F/44-ANS50	40,8	247	4570	665	290	1000	745	545	550	G1 $\frac{1}{4}$	
050.2H/44-ANS50	54,4	296	4570	665	290	1000	745	545	550	G1 $\frac{1}{4}$	
020.2D/47-ANW50	4,4	37	1663	380	135	700	342	345	300	G $\frac{3}{4}$	
020.2F/47-ANW50	6,6	43	1663	380	135	700	342	345	300	G $\frac{3}{4}$	
031.2D/47-ANW50	7,5	61	2123	515	157	920	446	420	300	G $\frac{3}{4}$	
031.2F/47-ANW50	11,3	69	2123	515	157	920	446	420	300	G $\frac{3}{4}$	
031.2H/47-ANW50	15,0	83	2123	515	157	920	446	420	300	G $\frac{3}{4}$	
040.2F/47-ANW50	20,2	116	3230	560	260	680	545	425	400	G1 $\frac{1}{4}$	
040.2H/47-ANW50	27,0	141	3230	560	260	680	545	425	400	G1 $\frac{1}{4}$	
045.2H/47-ANW50	41,7	222	4130	685	290	890	645	545	500	G1 $\frac{1}{4}$	
045.2J/47-ANW50	52,1	235	4130	685	290	890	645	545	500	G1 $\frac{1}{4}$	
050.2H/47-ANS50	54,4	270	4570	665	290	1000	745	545	550	G1 $\frac{1}{4}$	
050.2J/47-ANS50	67,0	288	4570	665	290	1000	745	545	550	G1 $\frac{1}{4}$	

Typ / Type
GGHF020.2...
ohne Güntner Streamer
without Güntner Streamer

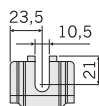
GGHF031.2...



GGHF040.2... / GGHF045.2... / GGHF050.2... :



Deckenaufhänger
Ceiling hangers



GGHF.2 50 Hz Daten je Ventilator

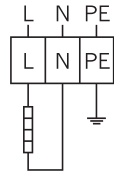
GGHF.2 50 Hz Data per fan

Typ Type	el. Leistungsaufnahme el. power consumption	Stromstärke Electric current	Motor Stromart Type of motor current	Schallleistungspegel Sound power level
	W	A		dB(A)
020.2C/...4-ANW50	70	0,32	230 V 1~ 50 Hz	65
020.2D/...4-ANW50	70	0,32		65
031.2C/...4-ANW50	92	0,41		66
031.2D/...4-ANW50	92	0,41		66
031.2F/...4-ANW50	92	0,41		66
040.2D/...4-ANW50	225	1,05		74
040.2F/...4-ANW50	225	1,05		74
045.2F/...4-ANW50	475	2,2		78
045.2H/...4-ANW50	475	2,2		78
050.2F/...4-ANS50	620	1,45		400 V 3~ 50 Hz
050.2H/...4-ANS50	620	1,45	78	
020.2D/...7-ANW50	70	0,32	230 V 1~ 50 Hz	65
020.2F/...7-ANW50	70	0,32		65
031.2D/...7-ANW50	92	0,41		66
031.2F/...7-ANW50	92	0,41		66
031.2H/...7-ANW50	92	0,41		66
040.2F/...7-ANW50	225	1,05		74
040.2H/...7-ANW50	225	1,05		74
045.2H/...7-ANW50	475	2,2		78
045.2J/...7-ANW50	475	2,2		78
050.2H/...7-ANS50	620	1,45		400 V 3~ 50 Hz
050.2J/...7-ANS50	620	1,45	78	

Abtauheizung – Zuleitung max. Sicherung 25 A

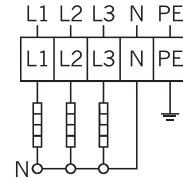
Defrost heating – Mains lead max. fuse 25 A

Anschluss Typ A
Connection type A



Netz / Line 230 V 1~

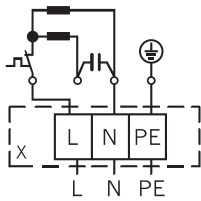
Anschluss Typ B
Connection type B



Netz / Line 400 V 3~ N

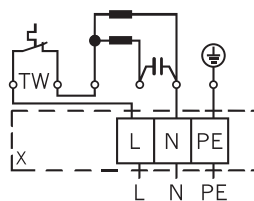
Elektrischer Anschluss Ventilator
Connection electrical fan

Anschluss Typ D
Connection type D



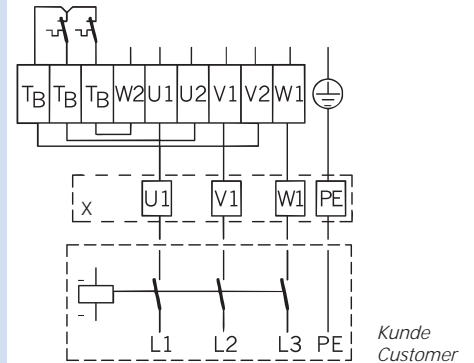
Netz / Line 230 V 1~ 50 Hz

Anschluss Typ E
Connection type E



Netz / Line 230 V 1~ 50 Hz

Anschluss Typ I
Connection type I



Netz / Line 400 V 3~ 50 Hz
 Thermokontakt intern
 internal thermal contact

Kunde
 Customer

Wärmeaustauscher Heat exchanger

Lamellen aus Aluminium
Rohrteilung 50 × 25 mm in Luftrichtung
versetzt,
Kupferrohre Ø 12 mm
Lamellenteilung 4 mm / 7 mm
Auf Wunsch: Edelstahlberohrung,
Epoxidharz-beschichtete Lamellen
Entleerungs- und Entlüftungsstutzen

Fins made of pure aluminium
Tube pattern 50 × 25 mm staggered in
air flow direction,
copper tubes Ø 12 mm
Fin spacing 4 mm / 7 mm
On request: stainless steel tubes,
epoxy resin coated fins
drain and vent connection

Gehäuse Casing

Aluminium-Magnesium-Legierung,
pulverbeschichtet, RAL 9003 (Signalweiß)
Doppeltes Tropfblech, ab Baugröße 040
abklappbar
Tauwasserablauf aus Polyamid
Aufhänger für Deckenbefestigung aus
Edelstahl

Aluminium-magnesium alloy,
powder-coated, RAL 9003 (Signal white)
Double drip plate, fold down from type 040
Condensation water drain made of poly-
amide,
Stainless steel brackets for ceiling
mounting

Ventilatoren Fans

Geräuscharme Axialventilatoren mit
Außenläufermotoren, auf Klemmdose
verdrahtet,
Motoren 230 V 1~ 50 Hz,
ab GGHF050...:
Motoren 400 V 3~ 50 Hz
Schutzart IP 44 nach DIN 40050
Einsatzbereich: -30 °C bis +40 °C
Berührungsschutzgitter nach EN 294
Motorschutz intern durch Thermo-
kontakte
Güntner Streamer ab Baugröße 031

Low noise axial fans with external rotor
motors, wired to terminal box,
motors 230 V 1~ 50 Hz,
from GGHF050...:
motors 400 V 3~ 50 Hz
Protection class IP 44 acc. to DIN
40050
Temperature range: -30 °C up to +40 °C
Protection guard according to EN 294
Thermal contacts for internal motor
protection
Güntner Streamer from type 031

Schallangaben Sound specifications

Nach Standardverfahren zur Berechnung
des Schalldruckpegels gemäß EN
13487; Anhang C (normativ).
Da Kühlräume nur ein sehr geringes
Absorptionsverhalten aufweisen,
empfehlen wir, mit einer nur geringen
Abnahme des Schalldruckpegels bei
anderen Entfernungen zu rechnen.

In compliance with the standard
procedure for calculation of sound
pressure level according to EN 13487;
annex C (normative).
As cold rooms have a very low absorbing
capacity, we recommend to carry out
calculations only with a slight reduction
in the sound pressure level for other
distances.

Leistungsangaben Capacity

Die Nennleistungen beziehen sich auf 25 Vol.% Glykol:

Kälteträger-Eintrittstemperatur

$$t_1 = -3 \text{ °C}$$

Kälteträger-Druckabfall

$$\Delta p = 0,8 \text{ bar}$$

Luft Eintrittstemperatur

$$t_{l,1} = 10 \text{ °C}$$

Leistungen für abweichende Bedingungen sind auf Anfrage zu erhalten.

Mit unserer kostenlosen Auslegungssoftware **Güntner Product Calculator** erhalten Sie eine genaue thermodynamische Auslegung der gewünschten Gerätevariante mit anderen Betriebsparametern (auch für andere Kälteträger, Luftfeuchte und Epoxidharz-beschichtete Lamellen).

The nominal capacity refers to 25 Vol. % glycol:

Cooling medium inlet temperature

$$t_1 = -3 \text{ °C}$$

Coolant pressure drop

$$\Delta p = 0,8 \text{ bar}$$

Air inlet temperature

$$t_{l,1} = 10 \text{ °C}$$

Capacities for non-standard conditions on request.

We recommend to use our free software package **Güntner Product Calculator** for an exact thermodynamic calculation of the requested unit in different operating parameters (for other refrigerants, air humidity and epoxy resin coated fins).

Abtauung Defrost

Elektrische Block- und Wannenheizung, nach VDE-Bestimmungen auf Klemmdose verdrahtet.

Typenbezeichnung:

GGHF.2...E... (= Elektrische Block- und Wannenheizung)

GGHF.2...A... (= Umluftabtauung)

Electric coil and drip tray heating, wired to terminal box according to VDE regulations.

Type:

GGHF.2...E... (= electric coil and drip tray heating)

GGHF.2...A... (= air defrost)

Zubehör Accessories

- Elektrische Block- und Wannenheizung
- Elektrische Ringheizung für Ventilatoren
- Anschlussvorrichtung für Luftverteilschlauch ab Baugröße 040
- Gewindeanschlüsse
- Flanschanschlüsse

- Electric defrost for coil and drip tray
- Electric fan ring heater
- Connection device for air distribution hose from size 040
- Threaded connections
- Flanged connections

Güntner AG & Co. KG
Hans-Güntner-Straße 2 – 6
82256 FÜRSTENFELDBRUCK
GERMANY

Telefon +49 8141 242-0
Telefax +49 8141 242-155
E-Mail info@guentner.de
Internet www.guentner.de

Technische Änderungen vorbehalten.
Vorangegangene Prospekte verlieren ihre Gültigkeit.
Beachten Sie bitte unsere AGB, eine Kopie erhalten
Sie auf Anfrage.
Subject to technical amendments without prior notice!
Supersedes previously published data.
Apply our general terms and conditions of sale,
a copy of which is available on request.